

# Bürgerversammlung in Biblis Status Glasfaserausbau

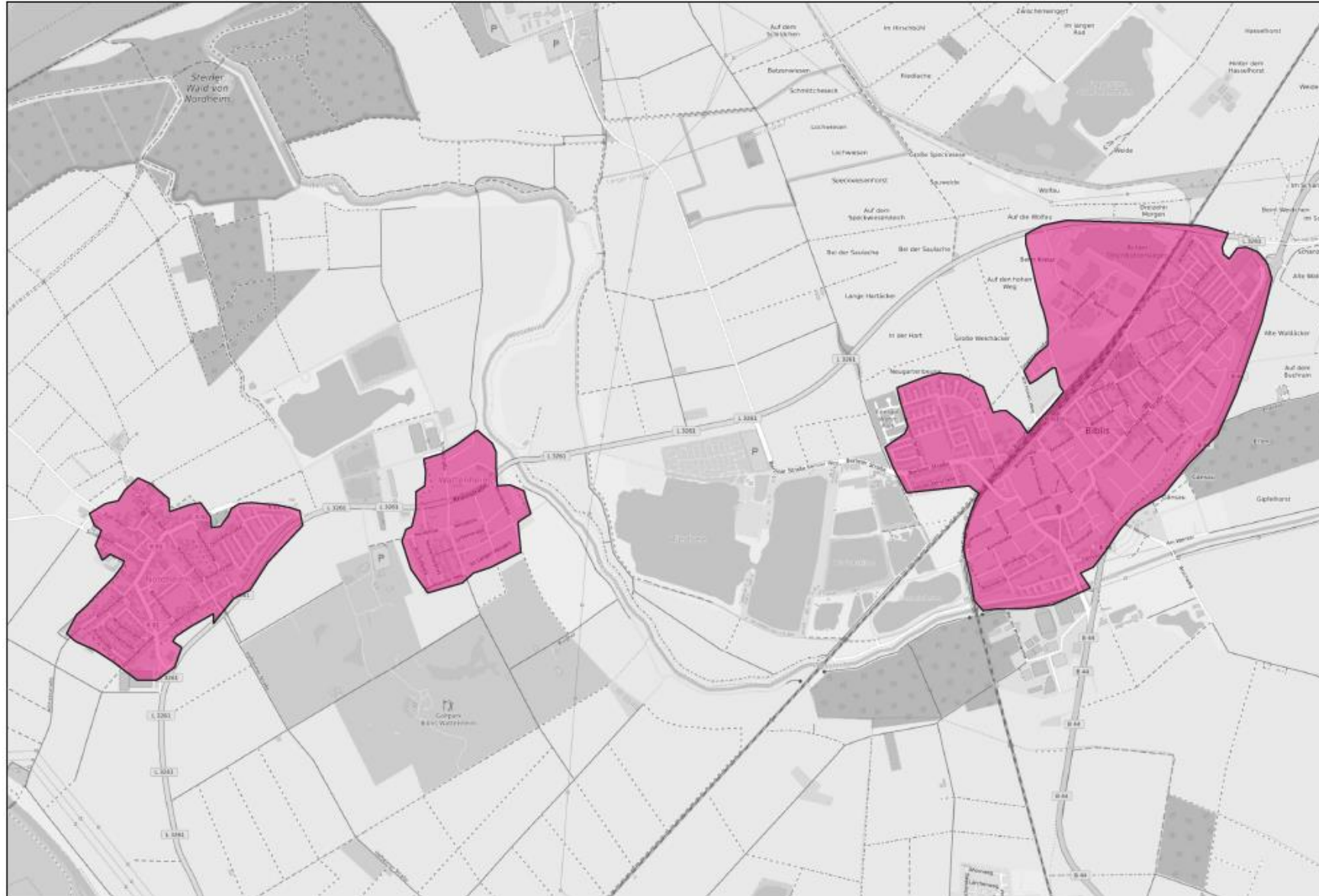


Simone Remdisch Telekom Deutschland GmbH  
Michael Obermair Deutsche Telekom Technik GmbH

13.03.2024



# DAS GLASFASERAUSBAUGEBIET IN BIBLIS



# Biblis (Bergstraße)



**Baustart:**  
04.03.2024



**Haushalte:**  
3815



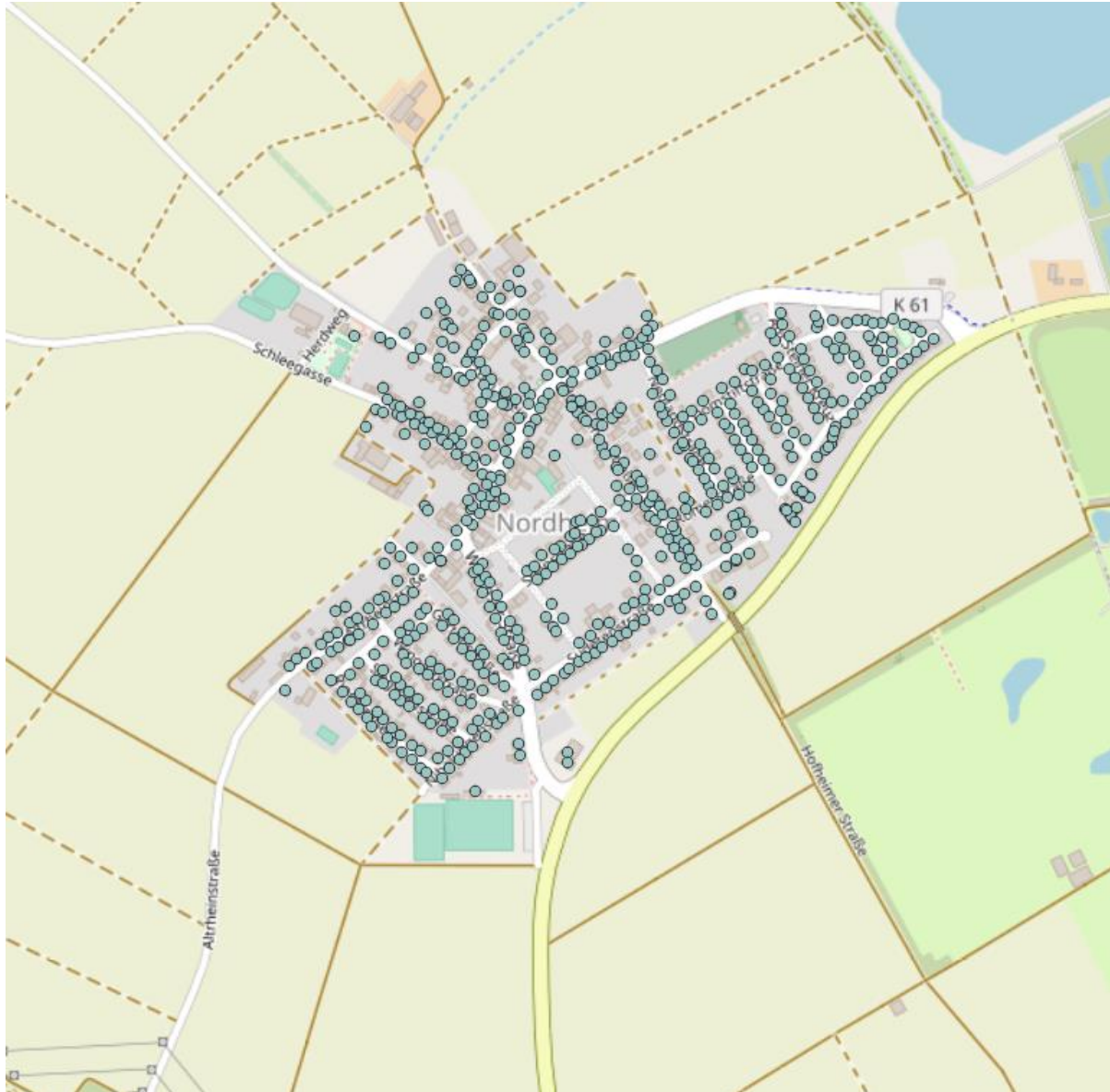
**Tiefbau:**  
45,9 km



**Gehäuse:**  
~ca. 50



# Nordheim



**voraussichtlicher  
Baustart in 2025**



**Haushalte ca. 900**



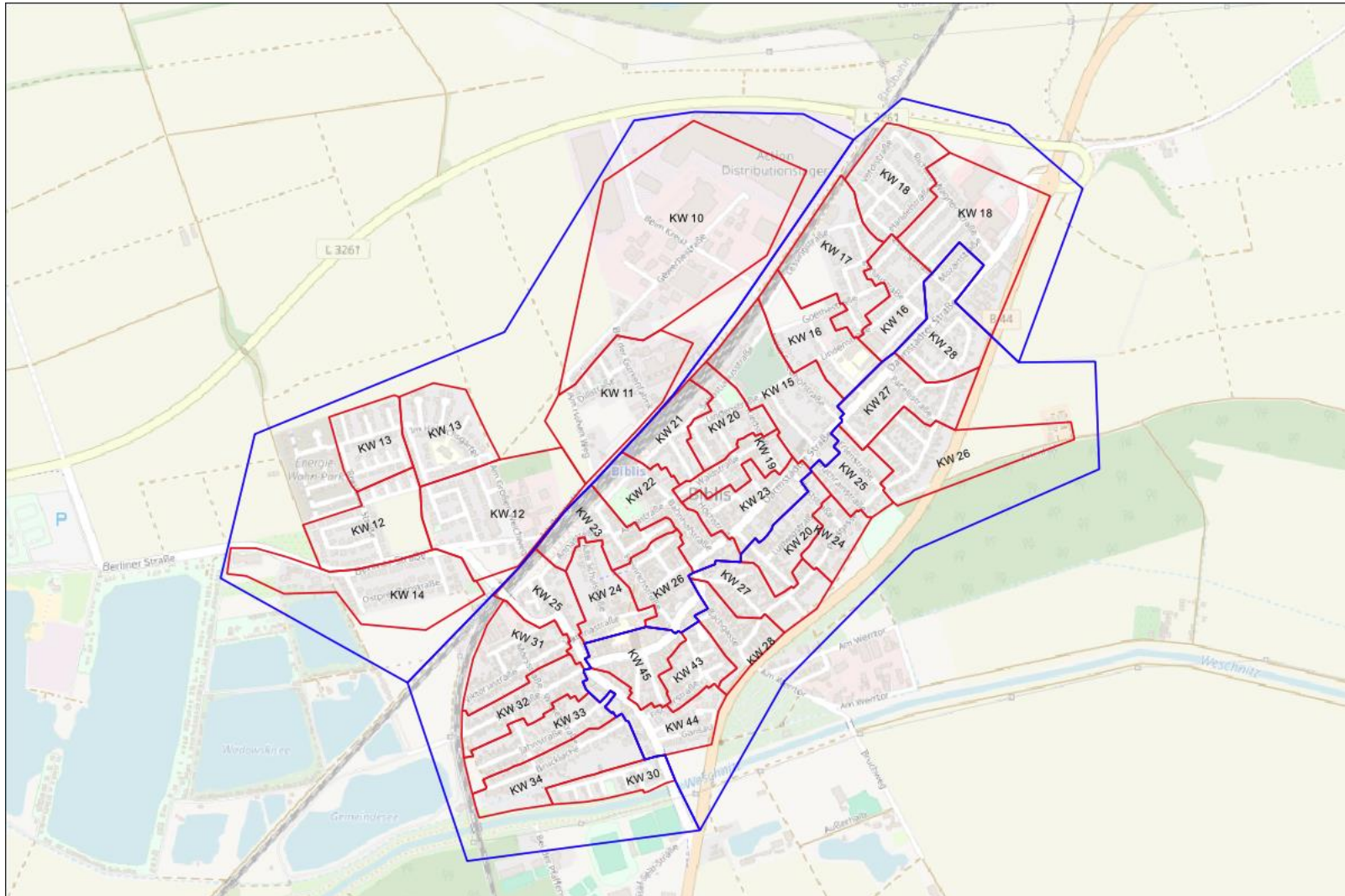
**Tiefbau ca. 13 km**



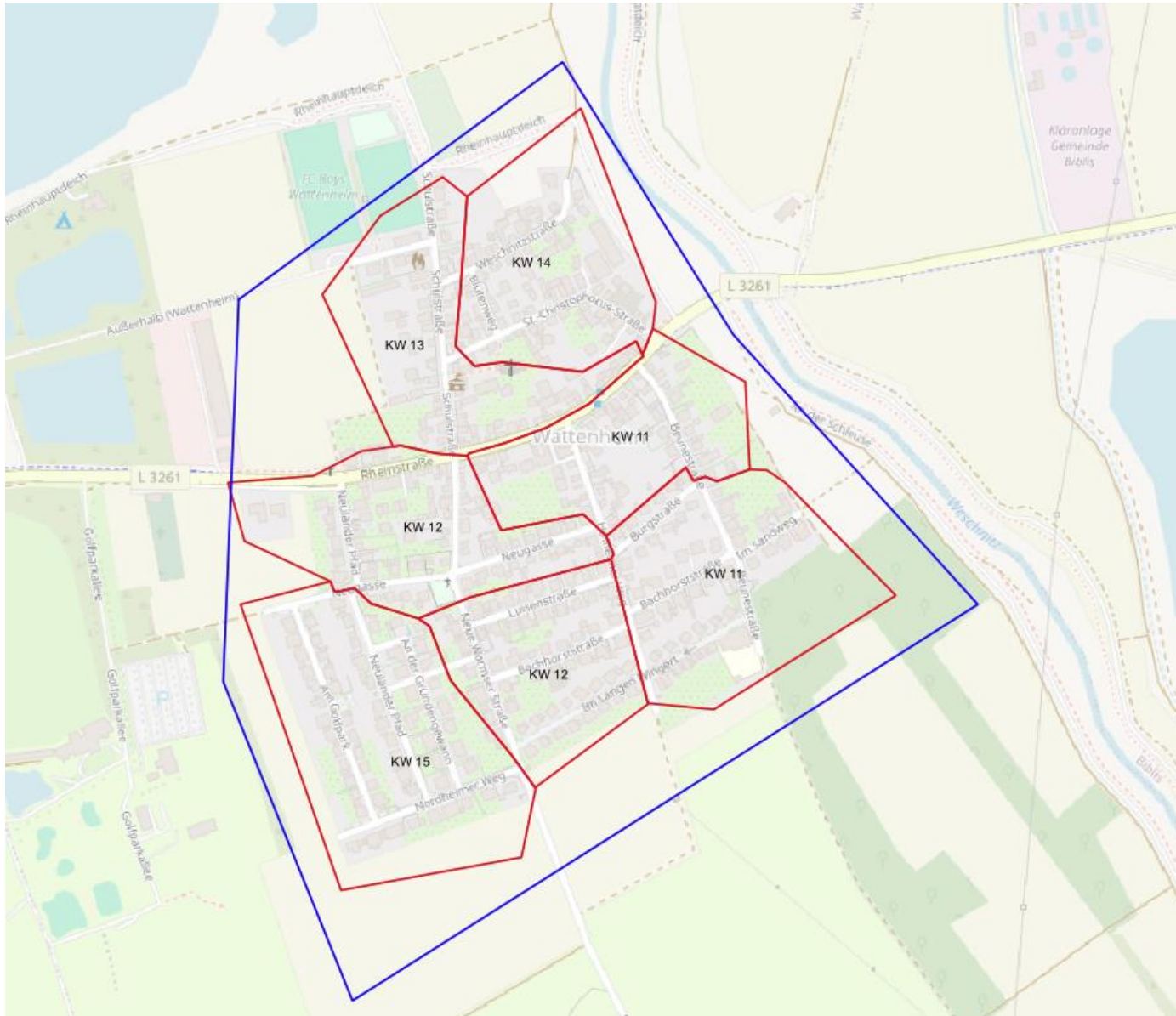
**Gehäuse ca. 11**



# Biblis (Bergstraße) Bauzeitenplan



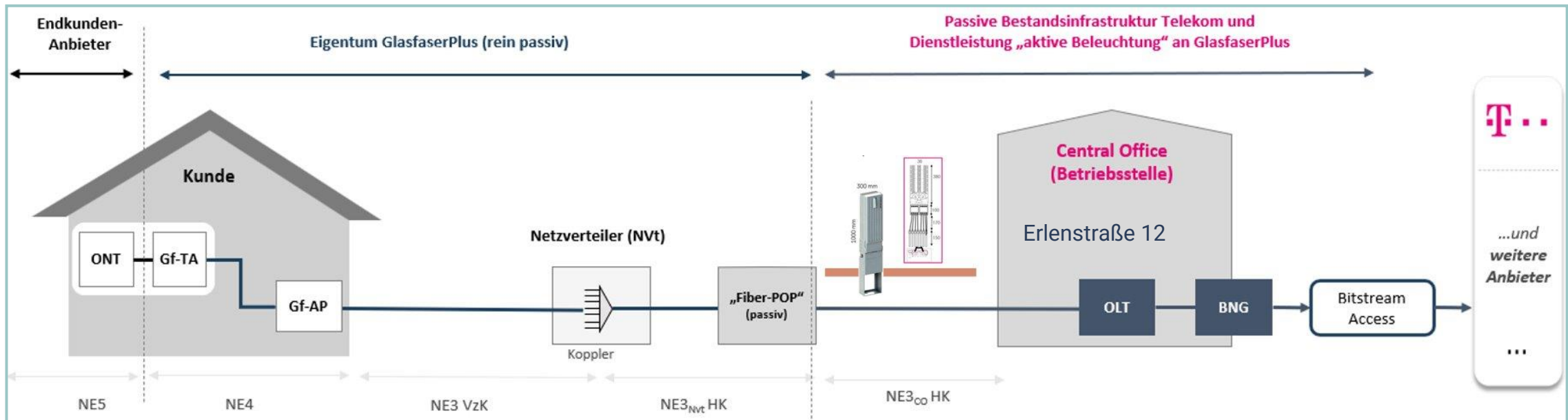
# Biblis – Wattenheim Bauzeitenplan



# Unsere Bauweise

Wie kommt die Glasfaser zum Kunden?

- Von FiberPoP bis Gf-NVt wird ein hochfasriges Hauptkabel (HK) ausgelegt
- Im Gf-NVt kommt ein Koppler zum Einsatz, dieser splittet eine Faser auf bis zu 32 Kunden-Leitungen
- Von Gf-NVt bis zum Gf-AP wird ein niedrigfasriges Verzweigerkabel (VzK) ausgelegt
- Ab Gf-AP beginnt die Inhouseverkabelung (Netzebene 4)



# FTTH Netzaufbau

Vermittlungsstelle



Netzverteiler



Glasfaser-Abschluss im Gebäude



Glasfaser-Hauptkabel

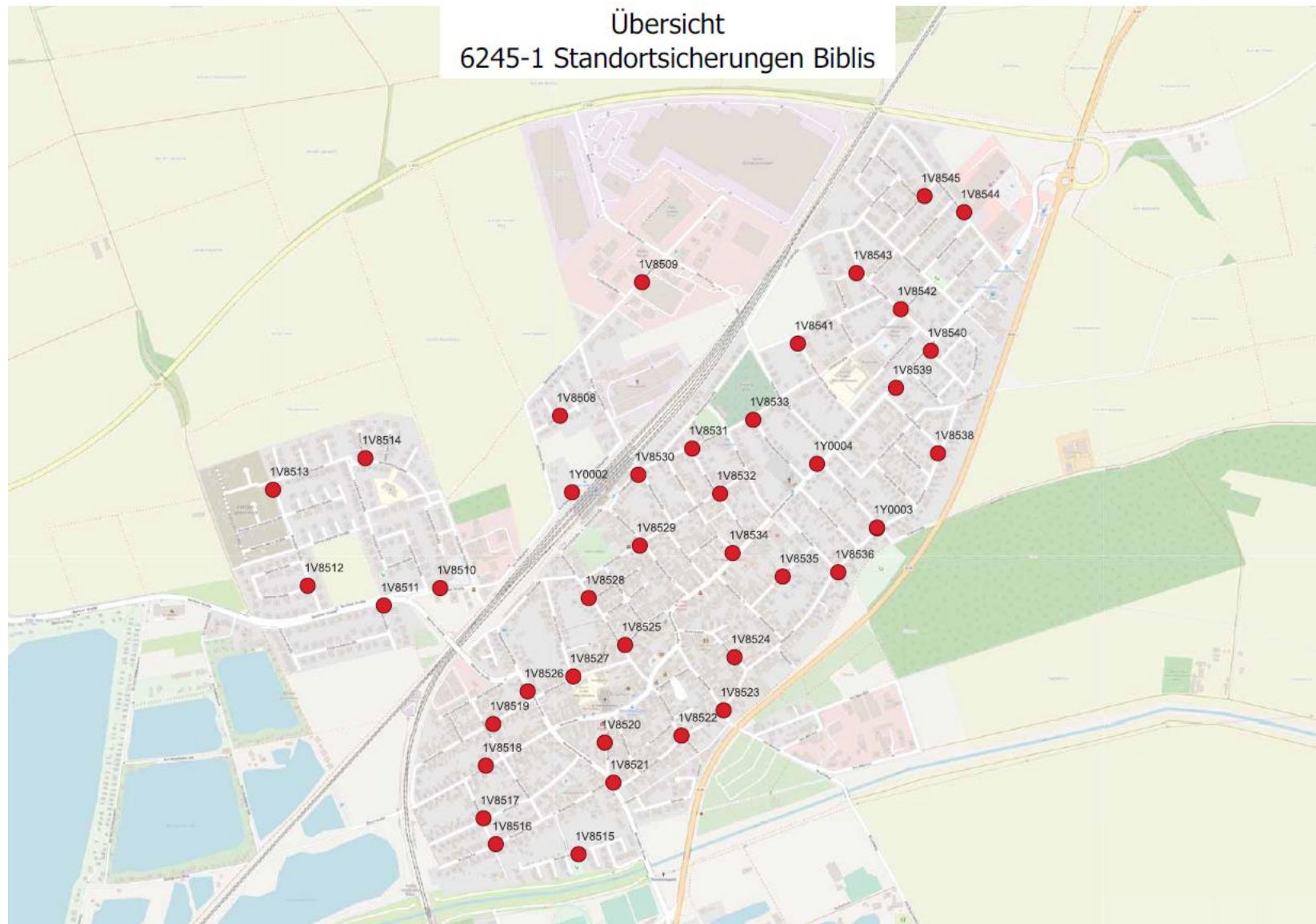


Glasfaser-Verzweigerkabel

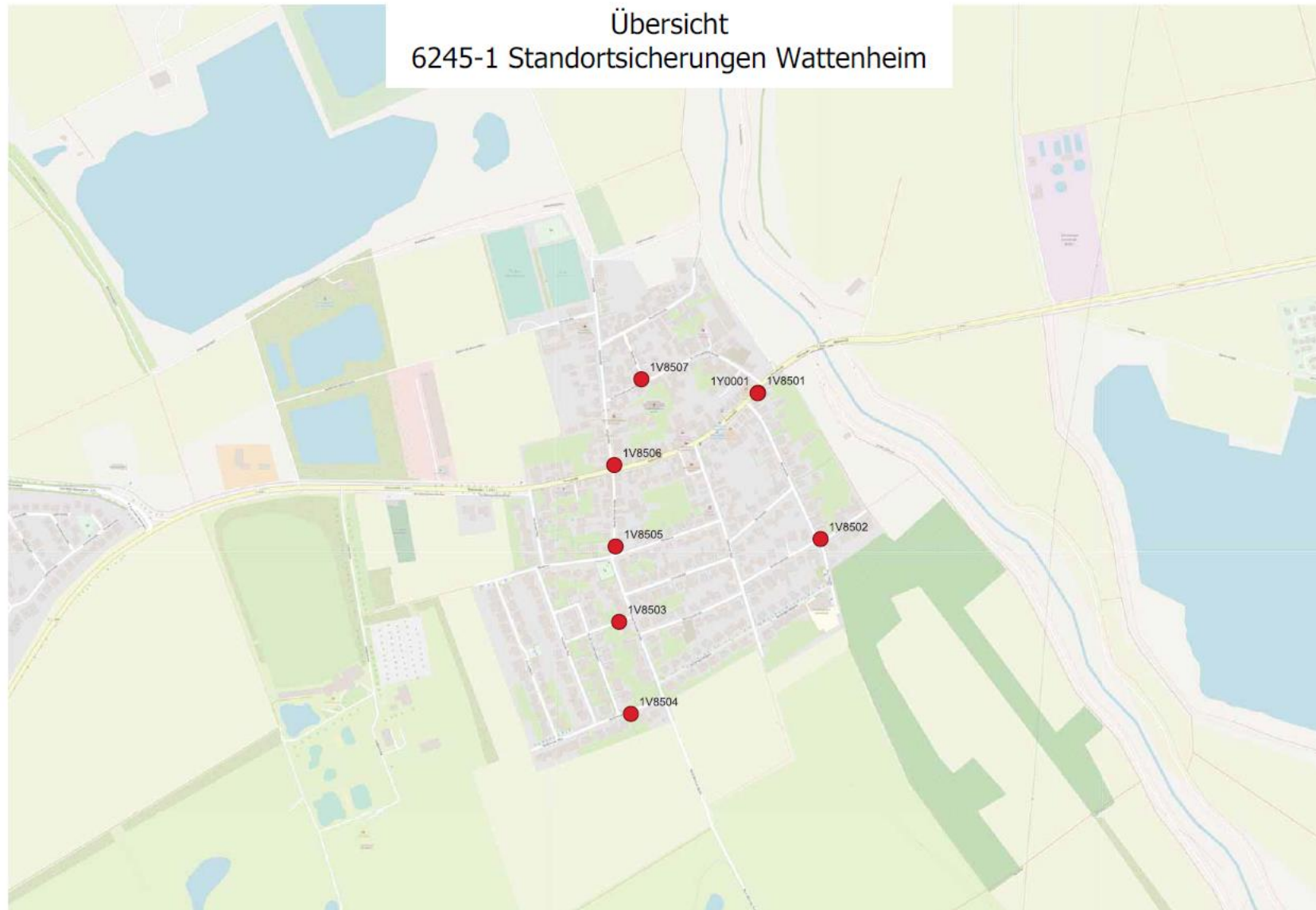




# Biblis (Bergstraße) Standorte Netzverteiler



# Biblis Wattenheim Standorte Netzverteiler



# Versorgung im Haus

## Glasfaser Abschluss im Gebäude

### Gebäudeanschluss im Hausanschluss - Raum

#### HÜP

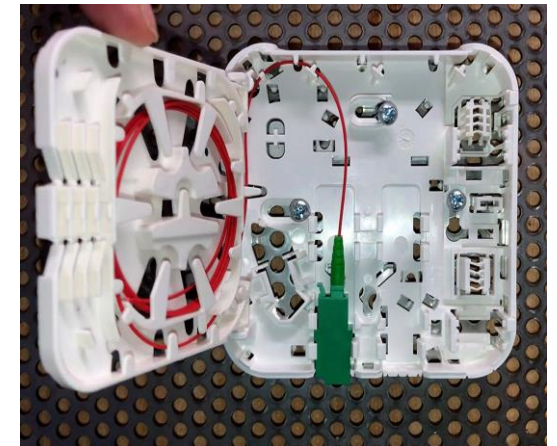
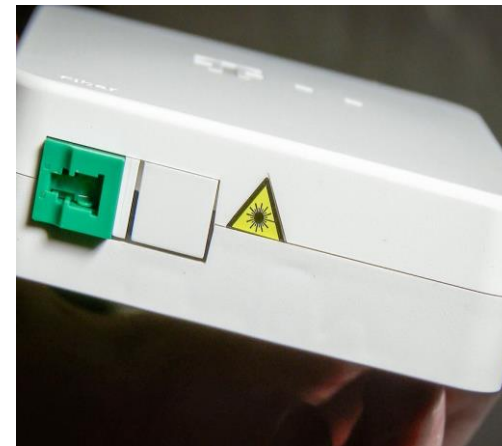
Hausübergabepunkt (i.d.R. im Keller)



### Teilnehmer Anschluss Netzabschluss in der Wohnung

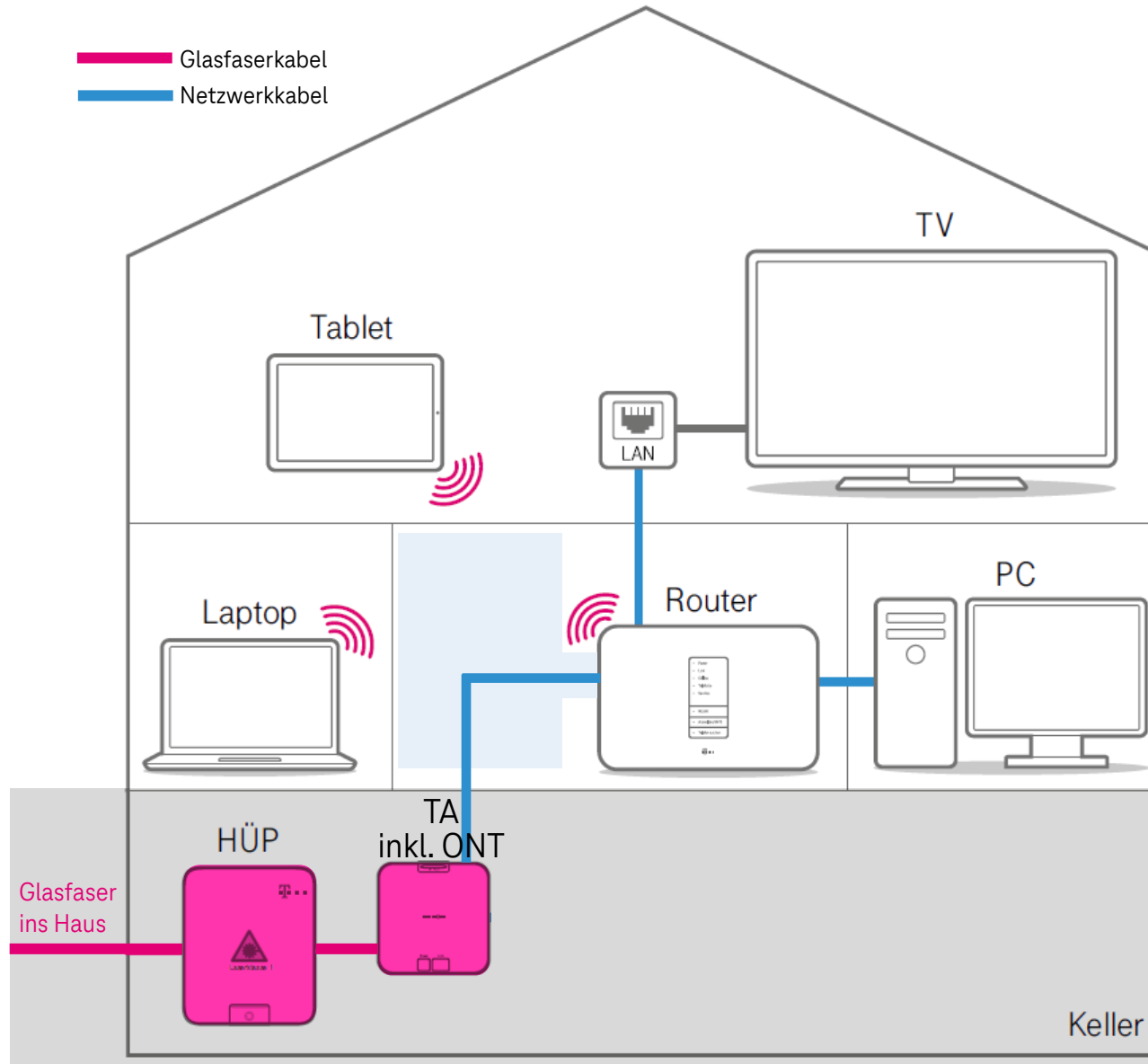
#### GF-TA

*Glasfaser-Teilnehmer-Anschlusseinheit*



# So kommt Glasfaser ins Gebäude

Inhouse-Verkabelung Einfamilienhaus (1-2WE)



Wir haben die Glasfaser bis in den Keller Ihres Hauses gelegt und an den Hausübergabepunkt (**HÜP**) angeschlossen. Die Glasfaser wird von dort aus weiter mit der Telekom-Anschlussdose (**TA**) verbunden.

Diese wird im Umkreis von 3 Metern um den HÜP im Keller angebracht.

**Sie stellen eine Netzwerk-Verkabelung zum Standort Ihres Router her.**

# So kommt Glasfaser ins Gebäude

## Inhouse-Verkabelung Einfamilienhaus (1-2WE)

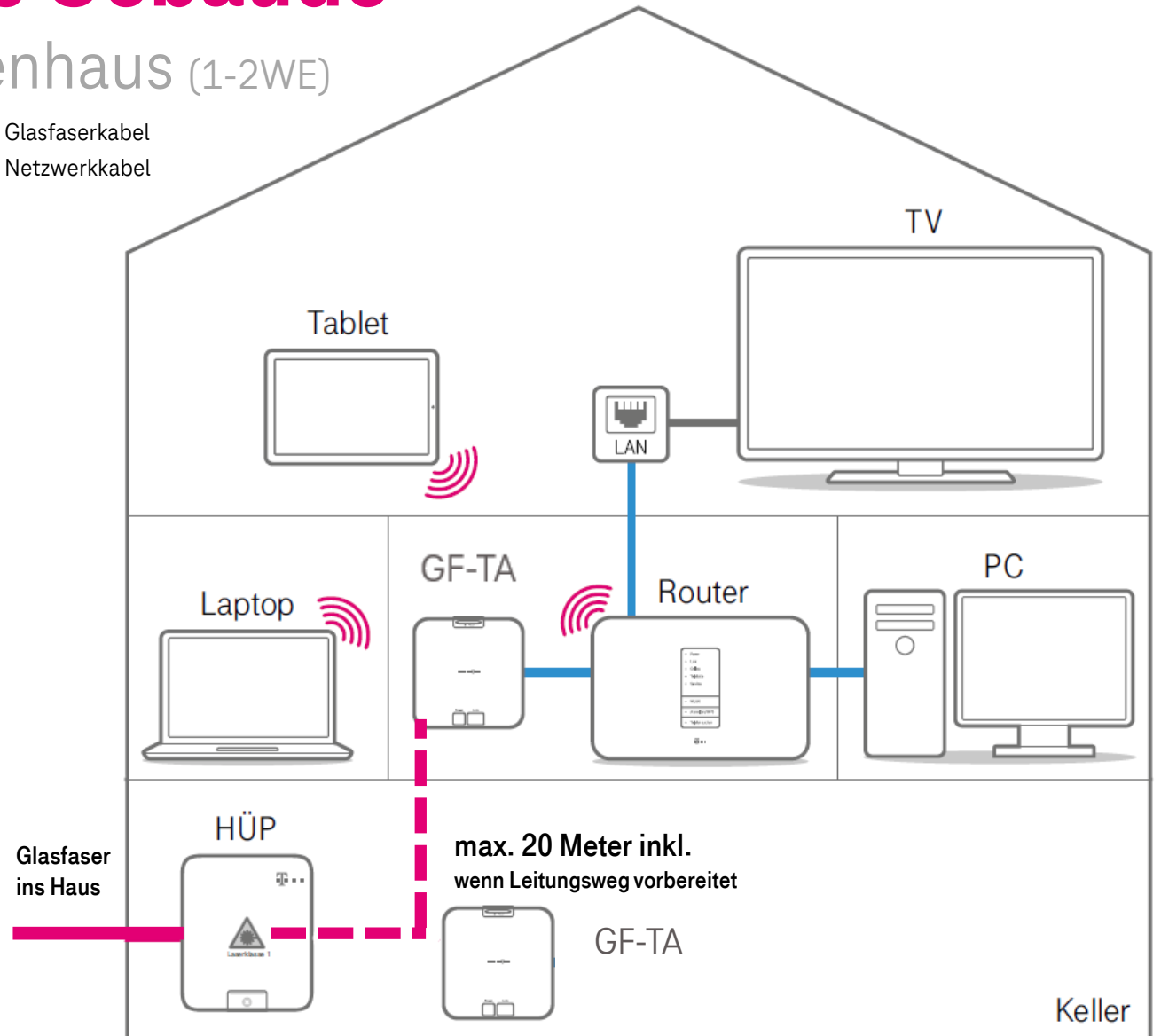
Wir haben die Glasfaser bis in den Keller Ihres Hauses gelegt und an den Hausübergabepunkt (**HÜP**) angeschlossen.

Die Glasfaser wird von dort aus weiter mit der Telekom-Anschlussdose (**TA**) verbunden.

Wir verlegen für Sie kostenlos 20 Meter Glasfaserkabel bis zur TA, um an den am besten geeigneten Platz Ihrer Wohnräume zu gelangen.

**Sie müssen hierfür lediglich den Leitungsweg vorbereiten. Alles andere erledigen wir!**

— Glasfaserkabel  
— Netzwerkkabel

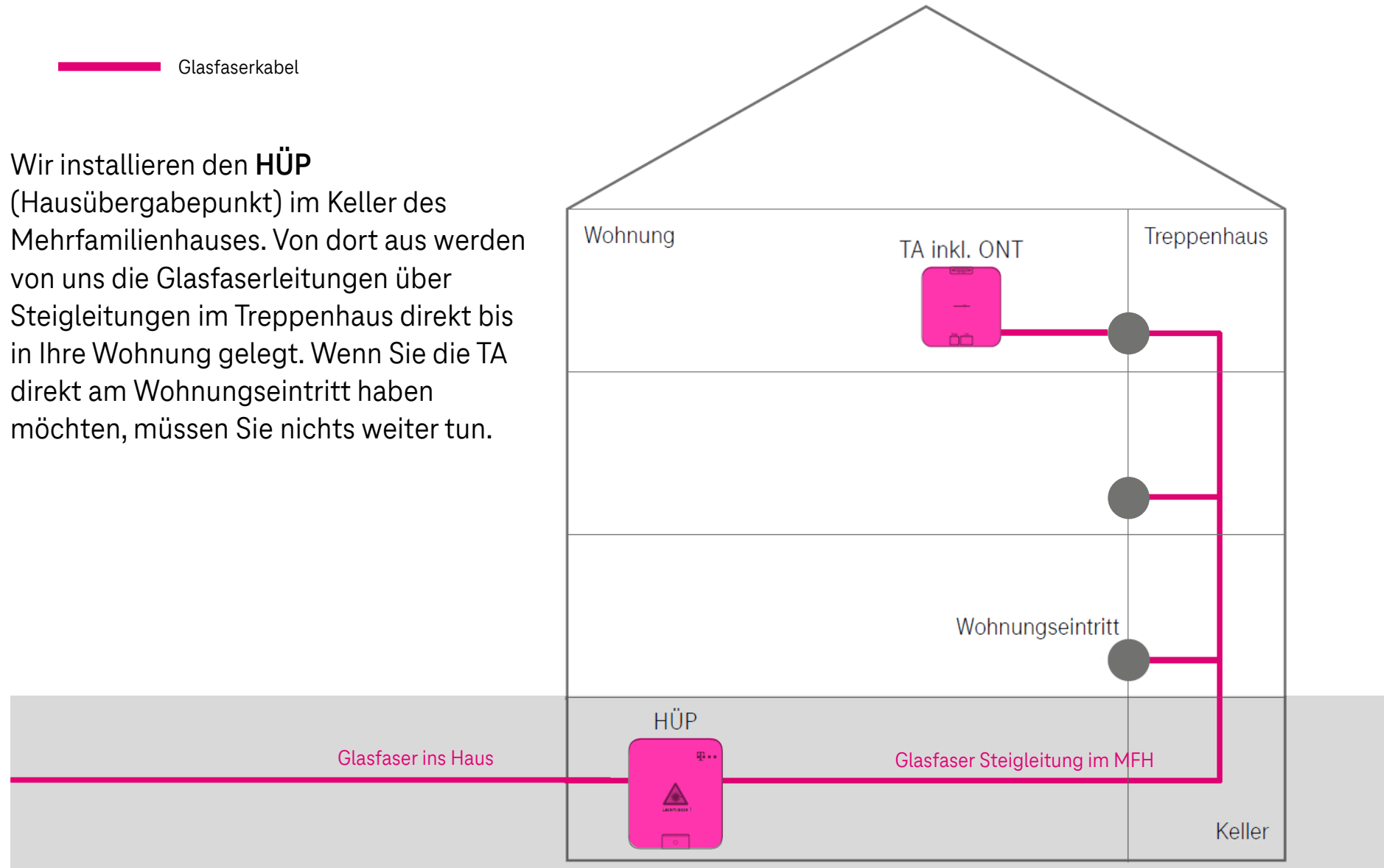


# So kommt Glasfaser ins Gebäude

Inhouse-Verkabelung Mehrfamilienhaus (ab 3WE)

 Glasfaserkabel

Wir installieren den **HÜP** (Hausübergabepunkt) im Keller des Mehrfamilienhauses. Von dort aus werden von uns die Glasfaserleitungen über Steigleitungen im Treppenhaus direkt bis in Ihre Wohnung gelegt. Wenn Sie die TA direkt am Wohnungseintritt haben möchten, müssen Sie nichts weiter tun.



# So kommt Glasfaser ins Gebäude

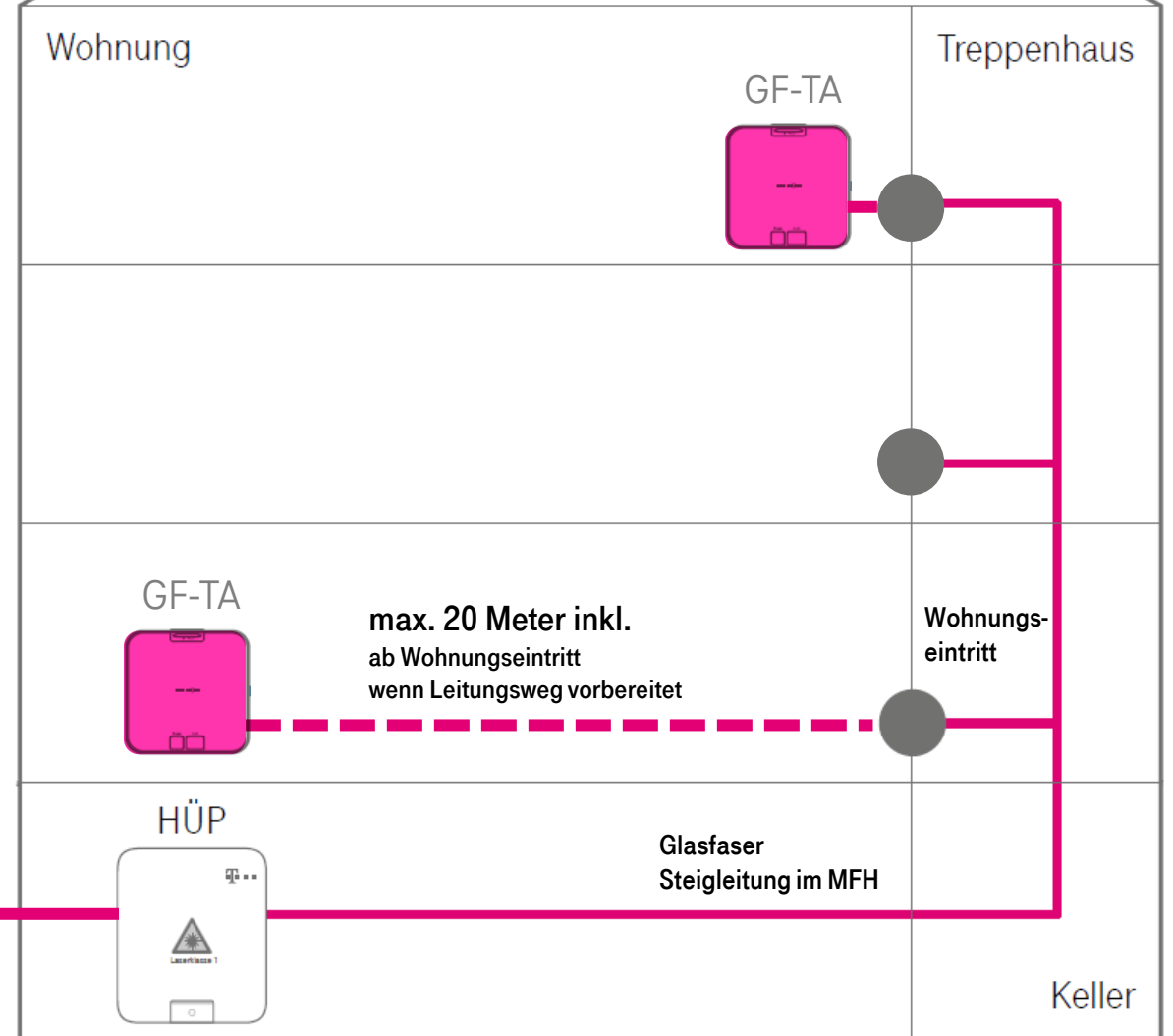
## Inhouse-Verkabelung Mehrfamilienhaus

(ab 3WE)

— Glasfaserkabel

Wir installieren den **HÜP** (Hausübergabe-punkt) im Keller des Mehrfamilienhauses. Von dort aus werden von uns die Glasfaserleitungen über Steigleitungen im Treppenhaus direkt bis in Ihre Wohnung gelegt. Wenn Sie die TA direkt am Wohnungseintritt haben möchten, müssen Sie nichts weiter tun.

Wenn Sie die TA an einem anderen Ort haben möchten, installieren wir Ihnen die TA → bei vorbereitetem Leitungsweg kostenlos in einem Umkreis von 20 Metern vom Wohnungseintritt.

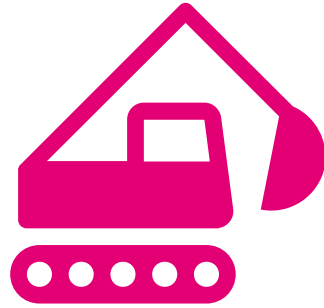


# So kommt die Glasfaser zu Ihnen



## Bestellung Glasfaseranschluss / -Tarif

Frühzeitige Bestellung erleichtert die Planung und sichert Vorteile.



## Bauphase in Ihrer Gemeinde beginnt

Verlegearbeiten der Glasfaser-Leitung vom Verteiler bis in Ihre Straße. Mit modernsten Verfahren erfolgt dies schnell, sauber und umweltfreundlich.



## Hausanschluss einrichten

Individuelle Planung, entsprechend der Gegebenheiten vor Ort. Die Arbeiten zum und am Haus sind i.d.R. innerhalb weniger Stunden erledigt.



## Glasfaser genießen

Zurücklehnen und High-Speed-Internet mit bis zu 1000 Mbit/s genießen.



# Angebot Glasfaser-Hausanschluss 0€



**Jetzt vorbestellen  
und 799,95€ sparen!**

---

Bei Vorbestellung eines  
Glasfaser-Hausanschlusses  
und Buchung eines  
Glasfaser-Tarifes  
entfallen die einmaligen  
Anschluss-Kosten in Höhe  
von 799,95€!



# Magenta Zuhause-Tarife für Privatkund\*innen

IM AKTIONSZEIT-  
RAUM GIBT ES  
ATTRAKTIVE  
ANGEBOTE AUF  
DIE TARIFE

## Unsere MagentaZuhause Tarife

	M	L	XL	XXL	Giga
<b>Speed Download (max.)</b>	<b>50 Mbit/s</b>	<b>100 Mbit/s</b>	<b>250 Mbit/s</b>	<b>500 Mbit/s</b>	<b>1000 Mbit/s</b>
Speed Upload (max.)	10 Mbit/s	40 Mbit/s	50 Mbit/s	100 Mbit/s	200 Mbit/s
Internet Flat	✓	✓	✓	✓	✓
Telefonie-Flat (Inland)	Festnetz-Flat	Festnetz-Flat	✓	✓	✓
<b>Preis Glasfaser</b>	<b>42,95€</b>	<b>47,95€</b>	<b>54,95€</b>	<b>59,95€</b>	<b>79,95€</b>
Preis DSL	42,95€	47,95€	54,95€	-	-
	➤ <b>Glasfaser : mehr Stabilität zum DSL-Preis</b>			➤ <b>Tarife nur mit Glasfaser</b>	

Infos zu aktuellen Tarif-Angeboten erhalten Sie in der Beratung im Shop, an der Hotline und auf unserer Webseite

Vielen Dank für Ihre  
Aufmerksamkeit!

